

Amvox®

MANUAL DE INSTRUÇÕES

Amvox®



ACA 221 GIGANTE II



www.amvox.com.br

Leia o manual cuidadosamente antes de usar o aparelho

ÍNDICE

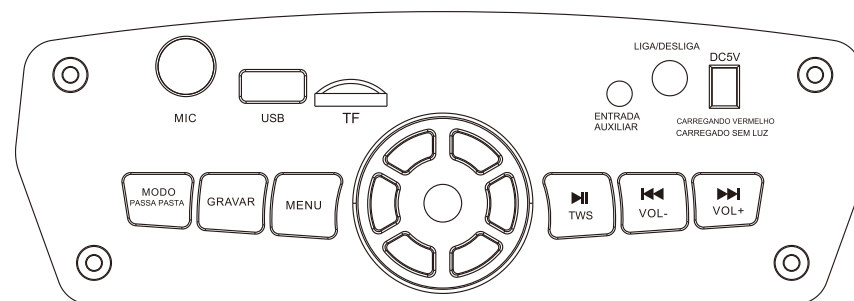
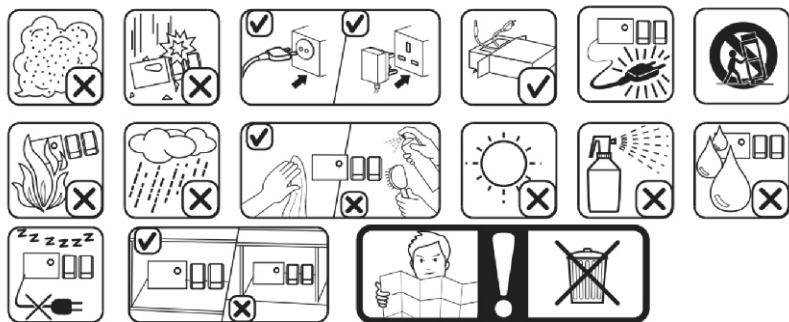
RECOMENDAÇÕES INICIAIS	2
ESPECIFICAÇÕES	3
PAINEL FRONTAL	4
FUNÇÃO BLUETOOTH	4
FUNÇÃO POWER X	4
RÁDIO FM	4
MODO AUXILIAR	5
MODO USB/TF CARD	5
FUNÇÃO GRAVAR	5
FUNÇÃO PASSA PASTA	5
EQUALIZAÇÕES PREDEFINIDAS	5
MICROFONE	6
FUNÇÃO PRIORIDADE MICROFONE	6
CARREGANDO A BATERIA	6
FALHAS NO APARELHO	7

Parabéns! Você acaba de adquirir um produto **AMVOX** desenvolvido com alto padrão de tecnologia, qualidade e eficiência!

RECOMENDAÇÕES INICIAIS

1. Leia atentamente todo o manual de instruções antes de utilizar o aparelho. Essas instruções devem estar acessíveis para consulta, sempre que for necessário.
2. Preste atenção em todos os avisos e precauções. Esses avisos são importantes para o bom funcionamento e a segurança no manuseio do aparelho.
3. Não faça emendas ou qualquer modificação do cabo e no plugue de energia.
4. Ventilação: O aparelho deve ser colocado em local ventilado ou com bom fluxo de ar. Não bloqueie as entradas de ventilação do aparelho. Não o cubra com qualquer tecido ou material que impeça sua ventilação. Mantenha-o a um mínimo de 10 cm de distância da parede.
5. Não deixe o aparelho em cima de superfícies móveis e instáveis como: sofás, camas, colchões, carpetes ou quaisquer superfícies similares.
6. Limpeza: Utilize apenas um pano seco ou uma flanela para efetuar a limpeza. Panos umedecidos ou molhados podem danificar os componentes internos do aparelho. Nunca pulverize ou derrame sobre o produto nenhum tipo de líquido.
7. Não aplique força para limpar o alto-falante, pois pode danificá-lo.
8. Não deve ser exposto à locais empoeirados como depósitos, praias, propriedades rurais, etc. A poeira produzida por esses ambientes podem se alojar nas partes móveis do alto-falante e comprometer seu bom funcionamento.
9. Não deixe-o próximo à fontes de calor ou ambientes com altas temperaturas.
10. Desconecte da tomada em caso de tempestades ou caso não for utilizá-lo por longos períodos de tempo.
11. Não tente fazer reparos ou manutenções no aparelho por conta própria. Os componentes internos podem causar choque elétrico. Caso seja necessário, procure uma assistência técnica autorizada.
12. Odor anormal: Caso identifique algum odor anormal, desligue o aparelho imediatamente e contate seu fornecedor.

Atenção às situações abaixo durante o uso



PAINEL FRONTAL

FUNÇÃO BLUETOOTH

1. Pressione o botão Modo até aparecer o nome "BLUE" no display. Na opção bluetooth de seu smartphone, aparecerá o nome "Amvox Gigante II 221" na lista de dispositivos. Selecione essa opção e confirme. Um sinal sonoro indicará que o pareamento foi bem-sucedido.
2. Reprodução de músicas: pressione o botão **||** para pausar ou reproduzir a faixa. Pressione os botões **◀** e **▶** para alternar entre as faixas
3. Ajuste de volume: o volume pode ser controlado tanto pelo smartphone quanto pelo produto.

FUNÇÃO POWER X

A função Power X permite a conexão sem fio entre duas caixas através da tecnologia TWS – True Wireless Stereo. Para ativar esta função:

1. Verifique em sua embalagem os modelos de caixas amplificadas compatíveis.
2. Ligue as duas caixas amplificadas e as mantenha próximas em até 20 metros de distância
3. Na primeira caixa, siga os passos do item "FUNÇÃO BLUETOOTH" deste manual.
4. Na segunda caixa, pressione e segure o botão **||** /TWS até aparecer o nome "on" no display e aguarde. Um sinal sonoro indicará que o pareamento foi bem-sucedido.
5. Pressione o botão **||** para pausar ou reproduzir faixa e os botões **◀** e **▶** para pular ou voltar faixa.

RÁDIO FM

1. Pressione o botão Modo até aparecer no display os números da frequência de estação de rádio (por exemplo 87.5).
2. Pressione o botão **||** para a sintonia automática das rádios. Conforme o aparelho for sintonizando, cada rádio encontrada será registrada numa lista de programação.
3. Assim que concluir a sintonia, o aparelho selecionará a primeira rádio programada (P 01). Pressione os botões **◀** e **▶** para selecionar a rádio desejada.

ESPECIFICAÇÕES

1. Potência: 220W RMS
2. Alimentação: 5V/ 50-60Hz
3. Frequência De Resposta: 20 – 15khz
4. Conexão: Bluetooth/TWS
5. Entrada USB/TF/AUX
6. Entrada Para Microfone
7. Função Prioridade Microfone
8. Bateria Interna Recarregável

MODO AUXILIAR

Pressione o botão Modo até aparecer o nome "LINE" no display. Conecte qualquer dispositivo de áudio na sua **ACA 221 GIGANTE II** através de um cabo P2. O som do dispositivo será reproduzido em seu aparelho.

MODO USB/TF CARD

1. Insira um dispositivo USB ou cartão de memória com faixas de áudio. Ao inserir o dispositivo em seu aparelho, a reprodução das faixas iniciará automaticamente. A **ACA 221 GIGANTE II** suporta arquivos MP3, WMA e WAV.
2. Para reproduzir ou pausar a faixa, pressione o botão **▶**. Pressione o botão **◀** para voltar para a faixa anterior e **▶▶** para ir para a próxima faixa.

FUNÇÃO GRAVAR

1. Com um dispositivo USB/TF inserido em seu aparelho, pressione e segure o botão Gravar até aparecer o nome "rEC" no display e a gravação começará. Para encerrar a gravação, Pressione novamente o botão Gravar. A pasta "RECORD" será criada e a gravação será salva nela no formato mp3.
2. Modo USB ou Bluetooth: Neste modo, o aparelho encerra a reprodução e grava apenas o áudio do microfone. O arquivo de gravação será registrado com as iniciais "MIC" (por exemplo MIC0001.mp3)
3. Modo Rádio FM: Os conteúdos da rádio e do microfone serão gravados simultaneamente. O arquivo de gravação será registrado com as iniciais "FM" (por exemplo FM0001.mp3)
4. Modo Auxiliar: será gravado qualquer som que estiver sendo reproduzido pelo aparelho e o arquivo de gravação será registrado com as iniciais "AUX" (por exemplo AUX0001.mp3).
5. Para acessar a pasta das gravações, Pressione o botão Gravar. Para alternar entre as gravações, pressione os botões **◀** e **▶**.

FUNÇÃO PASSA PASTA

Em modo USB/TF, é possível selecionar pasta desejada caso seu dispositivo USB/TF tenha mais de uma. Pressione e segure o botão Modo para ir para a próxima pasta

EQUALIZAÇÕES PREDEFINIDAS

Além das equalizações manuais, o aparelho possui 6 equalizações predefinidas. Pressione o botão Menu até aparecer a opção **EQ** e utilize os botões **◀** e **▶** para escolher a opção desejada.

MICROFONE

O aparelho possui uma entrada de microfone. Utilize um cabo P10 e insira no aparelho. Ajuste o eco e o volume do microfone pressionando o botão Menu até aparecer no display a opção **M 00** para volume do microfone e **E 00** para eco do microfone. Ambos ajustados pelos botões **◀** e **▶**.

FUNÇÃO PRIORIDADE MICROFONE

A prioridade microfone é uma função que abaixa o volume da reprodução para 20% ao reconhecer a voz sendo falada no microfone. Para ativar ou desativar esta função, pressione o botão Menu até aparecer a opção **OFF** ou **ON**. Alterne entre as opções através dos botões **◀** e **▶**.

CARREGANDO A BATERIA

Com o carregador na tomada, conecte-o na entrada de alimentação do aparelho. Um LED vermelho irá permanecer aceso até o aparelho carregar completamente.

Atenção!!

Desligue o aparelho para carregar

FALHAS NO APARELHO





Durante a vida útil do aparelho alguns defeitos ou falhas podem surgir. Siga as instruções abaixo para solucionar o problema. Caso o problema persista ou não estiver na descrição abaixo, procure uma assistência técnica especializada.

PROBLEMA	CAUSA	SOLUÇÃO
Aparelho Não liga	<ol style="list-style-type: none"> 1. Bateria sem carga . 2. Carregador conectado incorretamente 	<ol style="list-style-type: none"> 1. coloque o aparelho no carregador. 2. Conecte o carregador na tomada e o pino na entrada de alimentação
Sem som	<p>Volume baixo no produto</p> <p>Volume baixo no dispositivo móvel</p> <ol style="list-style-type: none"> 3. Aparelho com "mudo" ativado 	<ol style="list-style-type: none"> 1. Aumente o volume. 2. Aumente o volume do smartphone ou dispositivo bluetooth. 3. Pressione o botão MUDO
Som distorcido ou abafado	<ol style="list-style-type: none"> 1. Volume está muito alto 2. Bateria fraca 3. Equalizador 	<ol style="list-style-type: none"> 1. Abaixar o volume do aparelho 2. Conecte o aparelho no carregador 3. Escolha uma equalização adequada.
Sem sinal de Rádio	<ol style="list-style-type: none"> 1. Rádio não sintonizado. 2. Posição de recepção não está boa. 	<ol style="list-style-type: none"> 1. Sintonize o rádio. 2. Posicione o produto em um local com melhor recepção do sinal.
Microfone sem som	<ol style="list-style-type: none"> 1. Volume do microfone baixo. 2. Microfone desligado 	<ol style="list-style-type: none"> 1. Aumente o volume do microfone. 2. Verifique se a chave seletora do microfone está na posição "on"
USB não funciona	<ol style="list-style-type: none"> 1. Dispositivo corrompido 2. Formato de arquivo inválido 	<ol style="list-style-type: none"> 1. Formate a unidade USB e grave novamente as faixas 2. Arquivos que não sejam MP3, WMA ou WAV não são compatíveis.
Não conecta Bluetooth	<ol style="list-style-type: none"> 1. Aparelho não está em modo bluetooth 2. Dispositivo fora de alcance 3. Erro de sincronização. 4. Lista de pareamento com muitos 	<ol style="list-style-type: none"> 1. Pressione o botão modo até entrar na função bluetooth 2. Certifique-se que o aparelho está num raio de 20 metros do dispositivo bluetooth 3. Reinicie seu smartphone. Desligue o aparelho. Espere 5 segundos e ligue novamente. 4. Verifique em seu dispositivo bluetooth a lista de

	dispositivos salvos	dispositivos pareados e remova os que não utiliza.
--	---------------------	--

"Este equipamento não tem direito à proteção contra interferência prejudicial e não pode causar interferência em sistemas devidamente autorizados."

Entre em contato conosco!

-  **3649-8900** – Capitais e Regiões Metropolitanas.
-  **0800 284 5032** – demais localidades
-  **contato@amvox.com.br**
-  **(71) 99267-0131** (apenas mensagens)



AmvoxBrasil



@amvox_



AmvoxBrasil

Siga-nos nas redes sociais!

