

Amvox®

MANUAL DE INSTRUÇÕES



APS 050 / APS 050 2

ÍNDICE

RECOMENDAÇÕES INICIAIS	3
ESPECIFICAÇÕES	4
CONHECENDO SEU PRODUTO	5
USANDO SEU PRODUTO.....	6
<i>Abertura segura da tampa</i>	6
<i>Fechamento da tampa</i>	7
<i>Finalizando o cozimento</i>	8
FUNÇÃO DE OPERAÇÃO	8
<i>Antes do cozimento</i>	8
<i>Após o cozimento</i>	9
LIMPEZA E MANUTENÇÃO	9
DESCARTE.....	10
ENTRE EM CONTATO CONOSCO	11

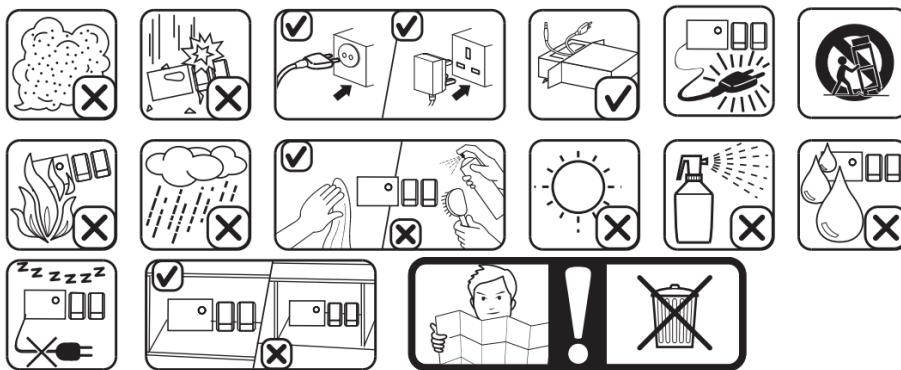
Parabéns! Você acaba de adquirir um produto **AMVOX** desenvolvido com alto padrão de tecnologia, qualidade e eficiência!

RECOMENDAÇÕES INICIAIS

1. Leia atentamente todo o manual de instruções antes de utilizar o aparelho. Essas instruções devem estar acessíveis para consulta, sempre que for necessário.
2. Este aparelho foi produzido para fins domésticos e similares. Sua utilização comercial acarretará a perda da garantia.
3. O uso de acessórios não recomendados pelo fabricante do aparelho pode provocar lesões sérias.
4. Ao usar aparelhos elétricos, todas as precauções básicas de segurança devem sempre ser seguidas para reduzir o risco de incêndio, choque elétrico e/ou lesões ao usuário.
5. Este aparelho cozinha sob pressão, certifique-se sempre de haver um mínimo de volume de água. O uso inadequado pode resultar em queimaduras.
6. Certifique-se de que a sua **APS050/APS050 2** está devidamente fechada antes de iniciar o cozimento.
7. Não use este aparelho para nenhum outro fim, a não ser o descrito neste manual de instruções.
8. Antes de ligar o plugue na tomada, verifique se a tensão elétrica do aparelho é compatível com a rede elétrica de sua região.
9. Este aparelho não se destina a utilização por pessoas (inclusive crianças) com capacidades físicas, sensoriais ou mentais reduzidas, ou por pessoas com falta de experiência e conhecimento a menos que tenham recebido instruções referentes à utilização do aparelho ou estejam sob a supervisão de uma pessoa responsável pela sua segurança.
10. Nunca encha de água acima da marcação indicada. O enchimento excessivo pode causar entupimento da válvula de liberação de pressão e causar explosões
11. Crianças devem ser supervisionadas se estiverem próximas ao aparelho em funcionamento para assegurar que elas não estejam interagindo com o aparelho.
12. A Limpeza e a manutenção do usuário não devem ser feitas por crianças
13. Mantenha o aparelho distante de superfícies quentes, de brasas ou fogo.
14. Não utilize o aparelho na proximidade de torneiras, chuveiros, piscinas ou em área externa. Não utilize extensões elétricas.
15. Nunca permita que o cabo de alimentação encoste em superfícies quentes.
16. Se o cabo de alimentação estiver danificado, deve ser substituído pelo fabricante ou por uma assistência técnica autorizada, a fim de evitar riscos.
17. Não faça emendas ou qualquer modificação do cabo e no plugue de energia.
18. Nunca transporte ou desligue o produto puxando pelo cabo de alimentação.
19. Retire o plugue da tomada sempre que não estiver utilizando o aparelho ou quando for limpá-lo. Guarde sempre o cabo de alimentação para evitar acidentes.

20. Para evitar choques elétricos, não manipule o aparelho com as mãos molhadas e nunca mergulhe em água ou outros líquidos.
21. Para evitar danos, mantenha o produto bem armazenado e limpo, em ambiente protegido das intempéries (chuva, vento, umidade, raios solares etc.).
22. Preste atenção em todos os avisos e precauções. Esses avisos são importantes para o bom funcionamento e a segurança no manuseio do aparelho.
23. Guarde este manual para referência futura.
24. Em quaisquer casos de defeito ou mau funcionamento, procurar a autorizada mais próxima. Nunca tente reparar o aparelho por conta própria.
25. Seus acessórios são destinados para serem usados apenas nos seus produtos originais.

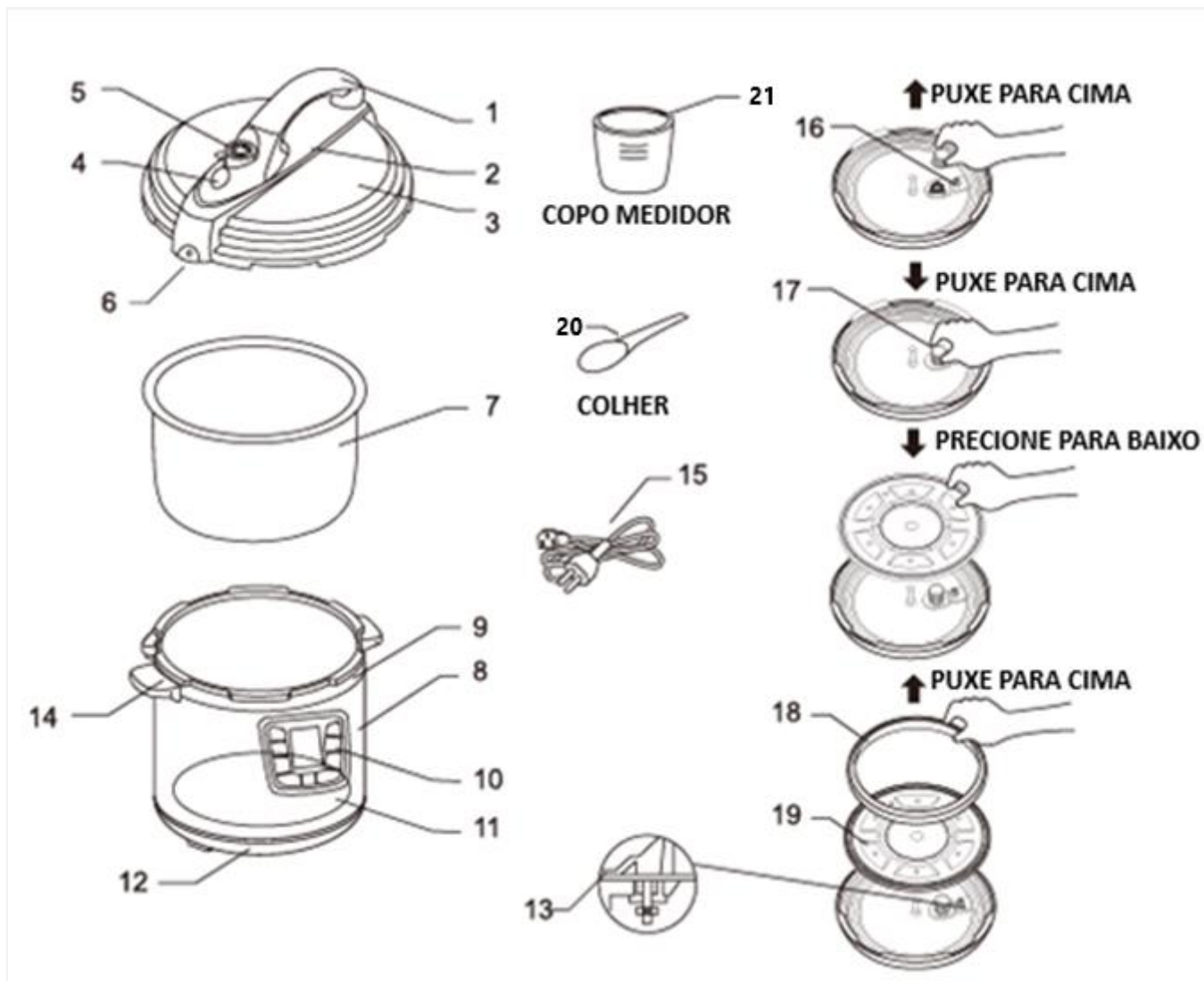
Atenção às situações abaixo durante o uso



ESPECIFICAÇÕES

1. APS 050 – 127V; 60Hz; 900W
2. APS 050 2 – 220V; 60Hz; 900W

CONHECENDO SEU PRODUTO



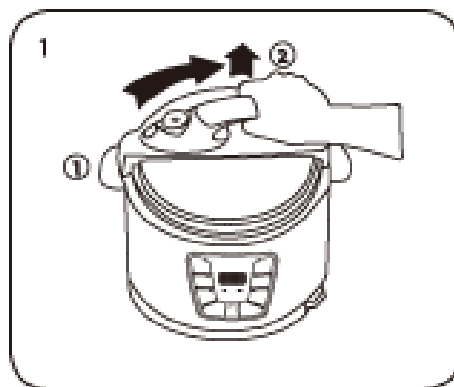
1. Alça da Tampa
2. Suporte da Alça
3. Tampa
4. Válvula de Escape
5. Válvula de Controle de pressão
6. Pino da Trava
7. Panela de Cozimento
8. Gabinete Antitérmico
9. Borda de travamento
10. Painel de Controle
11. Base de Aquecimento

12. Base da Panela
13. Flutuador
14. Alça da Panela
15. Cabo de Alimentação
16. Anel de Vedação
17. Filtro
18. Anel de Vedação da Tampa
19. Base de Alumínio para Anel de Vedação
20. Colher
21. Copo Medidor

USANDO SEU PRODUTO

Abertura Segura da Tampa

1. Segure a alça, gire no sentido horário, em seguida, levante a tampa (como mostrado na figura 1).



2. Antes de usar, deposite água morna para limpar a panela de cozimento.
3. O volume total de comida e água na panela não deve exceder $\frac{3}{5}$ da altura da Panela de Cozimento
4. Para alimentos mais duros, o volume total não deve exceder $\frac{4}{5}$ de altura da panela interna.
5. O volume mínimo de alimento não pode ser inferior a $\frac{1}{5}$ da altura da panela interna. (como mostra a figura 2)

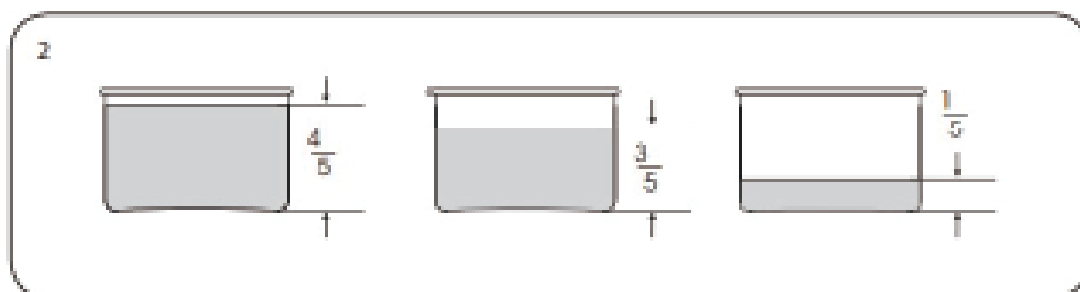


Figura 2

6. Antes de cozinhar, limpe a panela de cozimento e a base de aquecimento para garantir que não tenham sujeira. A base deve ser limpa primeiro com pano úmido, e em seguida com um pano seco.
7. Gire levemente a panela interna para que ela se encaixe na placa de aquecimento (como mostra a figura 3).

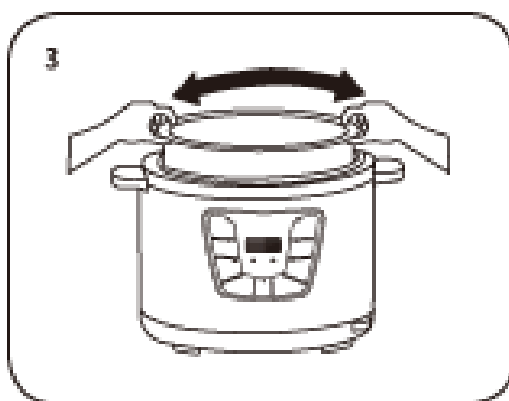


Figura 3

Fechamento da Tampa

1. Certifique-se de que o Anel de Vedação não tenha danos e que a base de alumínio para o anel de vedação possa ser girada livremente à mão.
2. Tampe a panela e gire a alça no sentido anti-horário até o limite do equipamento. As válvulas de travamento e de controle de pressão estarão alinhadas a alça do aparelho. (como mostrado na figura 4).

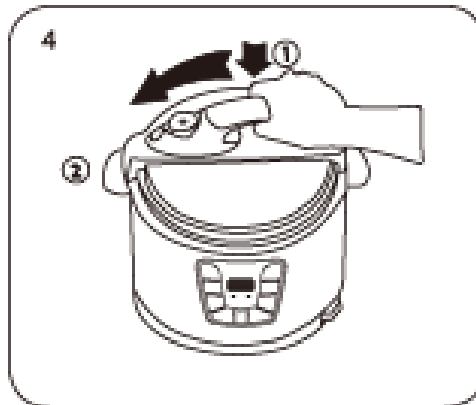


Figura 4

3. Esta panela tem um recurso de segurança para desativar a panela e piscar no visor a opção "Tampa" caso a mesma não está posicionada corretamente.
4. Rasgue a etiqueta prateada fixada na válvula de controle de pressão para garantir que a válvula possa ser colocada para baixo e seja capaz de se mover livremente. (Como mostra a figura 5).

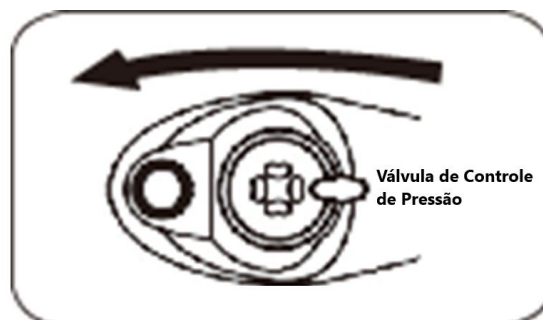


Figura 5

5. Como mostrado na figura 6, coloque a panela de cozimento na panela de pressão.
6. Depois de ligar a panela de pressão, você escutará um bipe, e as luzes indicadoras no painel de controle piscam. Neste momento, a panela de pressão elétrica está em estado de espera.



Figura 6

Finalizando o cozimento:

1. Certifique-se de que o processo de cozimento sob pressão está concluído ou pressione "Cancelar" para encerrar o processo.
2. Liberar pressão por uma das seguintes abordagens:

a) Liberação Rápida:

1. Gire a alça de liberação de pressão para a posição "Liberação" para liberar vapor até que a válvula de flutuação caia.

Cuidado: Mantenha as mãos e o rosto afastados da panela durante a liberação da pressão pois o vapor que escapa pode causar queimaduras. Nunca puxe a alça de liberação de pressão quando ela estiver soltando vapor.

b) Liberação Natural:

1. Deixe a panela esfriar naturalmente até que a válvula de controle de pressão desça naturalmente, isso pode levar de 10 a 15 minutos ou até mais, dependendo da quantidade de comida dentro. Após o término do cozimento, a panela entrará no modo Manter Aquecido. *“Você pode colocar uma toalha molhada sobre a tampa para acelerar o resfriamento”*
2. Após a descida natural da válvula de controle de pressão, segure a alça da tampa, gire a tampa no sentido horário para a posição aberta e levante a tampa para abrir. Para evitar a sucção a vácuo na tampa, gire a válvula de controle de pressão para a posição "Liberação" para deixar entrar ar ao levantar a tampa.

Cuidado: Não abra a tampa até que a pressão dentro da panela seja completamente liberada. Como um recurso de segurança, a tampa é travada e não abrirá até que a válvula de flutuação caia.

3. Para evitar ferimentos, nunca tente forçar a válvula de flutuação para abrir a tampa. NÃO abra a tampa até que a pressão seja completamente liberada naturalmente ou manualmente.

Cuidado: Utilizar uma panela de pressão pode ser perigoso. Caso Qualquer falha aconteça, interrompa imediatamente a utilização do equipamento e procure a assistência técnica autorizada mais próxima.

FUNÇÃO DE OPERAÇÃO

• **Antes do cozimento**

Depois de pressionar qualquer tecla de função, o display indicando o tempo padrão e as luzes indicadoras no painel piscam 5 vezes, e a sua **APS050/APS050 2** iniciará o cozimento. Após o término do tempo indicado, ela entrará em estado "manter aquecido" automaticamente.

Quando você escolhe uma função, o display LED pisca com o tempo padrão da função escolhida. Você pode alterar o tempo pressionando a tecla "+" ou "-". Após isso basta pressionar a tecla de função "Timer" dentro de 5 segundos caso queira que a sua **APS050/APS050 2** comece a funcionar após o tempo de configuração desejado.

Quando a sua panela iniciar o cozimento, o display LED indicará "00:30". Após a panela de cozimento atingir a pressão, o tempo começará a contagem regressiva. Após terminar de cozinhar, o produto irá emitir 3 bipes sequenciais, após isso a luz indicadora de "Manter aquecido" acenderá.

- **Após o cozimento:**

1. Desligue para aguardar a redução da pressão.
2. Gire a válvula de pressão para o estado de "Liberação", a fim de descarregar vapor para garantir a descida da válvula de flutuação (como mostrado na figura 6).



Figura 6

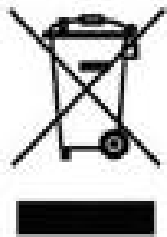
Cuidado: Se cozinhar sopa ou cozinhar o vegetal com mais líquido, não gire a válvula de pressão de descarga após o final do cozimento. É preciso esperar a pressão cair.

3. Depois de descarregar completamente a pressão, gire no sentido horário e, em seguida, levante a tampa da panela.

LIMPEZA E MANUTENÇÃO

1. Antes de limpar, retire o plugue da tomada.
2. Limpe a tampa da panela, incluindo a base de alumínio para o anel de vedação, o anel de vedação, as válvulas, o filtro, o anel de vedação da tampa e o flutuador.
3. É proibido imergir a panela de pressão em água corrente.
4. Esvazie a água da panela de cozimento e use água com sabão para limpar.
5. Use uma bucha macia para limpar a área interna da panela de pressão, em seguida, limpe com um pano.
6. Use uma bucha macia para limpar o filtro e o orifício de ventilação para garantir que a passagem de vapor esteja obstruída.





O manual de instruções pode ser baixado através do site www.amvox.com.br.



DESCARTE

A marca acima indica que o produto não deve ser descartado em lixos comuns. Para prevenir danos à saúde humana e ao meio ambiente, descarte-o uma unidade de lixo reciclável, promovendo assim a sustentabilidade ambiental.

Entre em contato conosco!

-  **3649-8900** – Capitais e Regiões Metropolitanas.
-  **0800 284 5032** – demais localidades
-  **contato@amvox.com.br**
-  **(71) 99267-0131** (apenas mensagens)



AmvoxBrasil @amvox_ AmvoxBrasil

Siga-nos nas redes sociais!

www.amvox.com.br

Amvox[®]

www.amvox.com.br