

Amvox[®]

Manual de Instruções

AIR FRYER ARF 1205 - ARF 1205 2



Parabéns, agora você possui uma AIR FRYER ARF 1205 com alto padrão de eficiência e qualidade. Através de um sistema integrado (turbina e resistência), a AIR FRYER ARF 1205 movimentada o ar quente dentro do compartimento cozinhando e assando os alimentos rapidamente: sem fumaça, sem cheiro e sem óleo, proporcionando o preparo de receitas de maneira mais saudável e rápida.

Antes de utilizá-la, leia atentamente as instruções a seguir, pois o bom funcionamento do seu aparelho e a sua segurança dependem delas.

1.

RECOMENDAÇÕES E ADVERTÊNCIAS IMPORTANTES

- Este aparelho foi produzido para fins domésticos, sua utilização comercial acarretará a perda da garantia.
- Não use este aparelho para nenhum outro fim, a não ser o descrito neste manual de instruções.
- Antes de ligar o plugue na tomada, verifique se a tensão elétrica do aparelho é compatível com a rede elétrica de sua região.
- Este aparelho não se destina a utilização por pessoas (inclusive crianças) com capacidades físicas, sensoriais ou mentais reduzidas, ou por pessoas com falta de experiência e conhecimento a menos que tenham recebido instruções referentes à utilização do aparelho ou estejam sob a supervisão de uma pessoa responsável pela sua segurança.
- Crianças devem ser supervisionadas se estiverem próximas ao aparelho em funcionamento.
- Sempre posicione o seu aparelho em superfície plana, firme, limpa e seca.
- Não coloque a AIR FRYER ARF 1205 contra a parede ou outros aparelhos. Mantenha, pelo menos, 10 cm de distância entre as partes de trás, laterais e a parte de cima.
- Mantenha o aparelho distante de superfícies quentes, de brasas ou fogo.
- Não utilize o aparelho na proximidade de torneiras, chuveiros, piscinas ou em área externa. Não utilize extensões elétricas para aumentar o comprimento do cabo plugue.
- Nunca permita que o cabo plugue encostem as superfícies quentes.
- Nunca transporte ou desligue o produto puxando pelo cabo plugue.
- Retire o plugue da tomada sempre que não estiver utilizando o aparelho. e Guarde sempre o cabo plugue para evitar acidentes, tropeções e quedas.
- Ao fritar com ar quente, o calor é liberado pelas aberturas para saída de ar. Mantenha as mãos e o rosto a uma distância segura do calor e das aberturas

para saída de ar. Também tenha cuidado como calor e o ar quente ao remover a cuba do aparelho.

- Utilize apenas peças ou acessórios do fabricante.
- Para evitar acidentes, não deixe o cordão elétrico prender da borda da mesa ou balcão.
- Para evitar choques elétricos, não manipule o aparelho com as mãos molhadas e nunca mergulhe em água ou outros líquidos.
- As superfícies acessíveis podem esquentar durante o uso.
- Não coloque o aparelho sobre ou próximo a materiais inflamáveis, como toalhas de mesa ou cortinas.
- Este aparelho não foi projetado para ser usado com um temporizador externo ou sistema de controle remoto separado.
- Guarde este manual para referência futura.
- Não encha a cuba com óleo ou qualquer outro líquido.
- Não coloque qualquer objeto em cima do aparelho. Isso pode obstruir o fluxo de ar e afetar o resultado do ar quente.
- Não deixe o aparelho funcionando sem vigilância. e Deixe o aparelho esfriar totalmente antes de limpá-lo ou tocar nele.
- Leia atentamente todas as instruções contidas neste manual antes de utilizar este produto.
- Mantenha o produto desconectado da rede de energia elétrica, quando o produto for receber qualquer tipo de reparo ou manutenção.
- Mantenha o produto desconectado da rede de energia elétrica se o mesmo não estiver em uso ou quando for limpá-lo.
- Não utilize o produto se o cabo com o plugue ou o próprio plugue estiver danificado. Neste caso, procure um posto de Assistência Técnica Autorizada do fabricante.
- Não introduza quaisquer objetos estranhos à função do produto, principalmente quando este estiver em funcionamento, evitando acidentes.
- Favor observar símbolo abaixo indicando superfície quente localizado na saída de ar do produto.



ADVERTÊNCIA
ATENÇÃO - SUPERFÍCIE QUENTE

- Para evitar danos, mantenha o produto bem armazenado e limpo, em ambiente protegido das intempéries (chuva, vento, umidade, raios solares etc.).

Obs: Se o cabo de alimentação estiver danificado, deve ser substituído pelo fabricante, pelo seu agente de assistência ou pessoas qualificadas, a fim de evitar riscos.

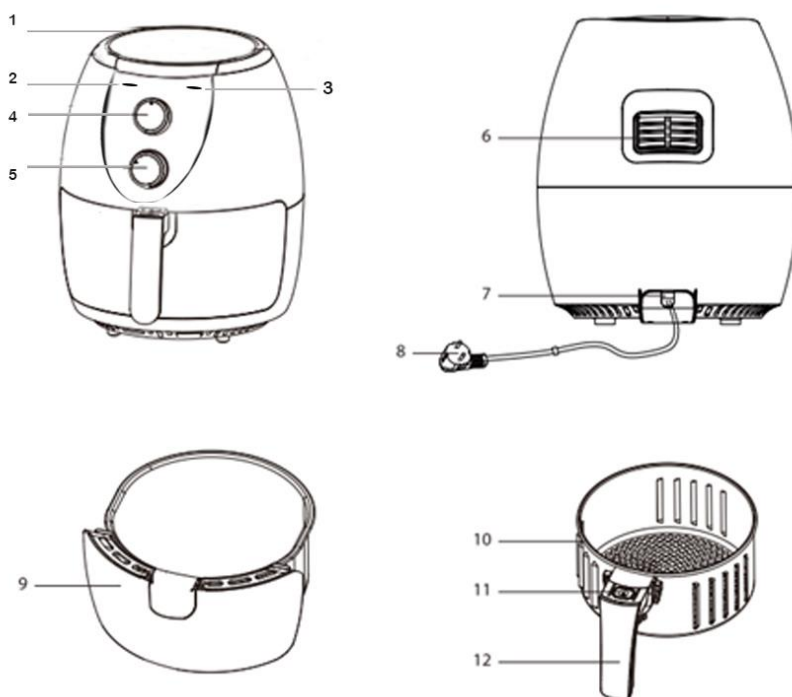
Nota: Quando utilizar a Air Fryer pela primeira vez, um leve odor de fumaça ou similar irá surgir. É normal e irá acabar logo.

1.1.

CARACTERÍSTICAS E ESPECIFICAÇÕES DE SEU APARELHO

AIR FRYER 1205 - 127V; 60Hz; 1400W

AIR FRYER 1205 2 - 220V; 60Hz; 1400W



1 – ENTRADA DE AR

2 – LUZ INDICADORA

3 – LUZ INDICADORA DE AQUECIMENTO

4- BOTÃO DE TEMPERATURA

5- BOTÃO TEMPURIZADOR

6 – SAÍDA DE AR

7 – COMPARTIMENTO PARA CABO DE ALIMENTAÇÃO

8 – CABO DE ALIMENTAÇÃO

9 – BANDEJA

10- CESTA

11 – BOTÃO

12 – ALÇA DA CESTA

1.2.

OBSERVAÇÕES IMPORTANTES

1. As sugestões de tempo do painel são para porções de 100 a 200g.
 2. É recomendável que todos os alimentos congelados sejam secos com papel toalha para que os possíveis cristais de gelo que se formam durante o congelamento não interfiram na textura do alimento.
 3. Alimentos com pedaços ou porções menores demoram menos tempo para serem preparados em relação a alimentos maiores.
 4. Os alimentos com pedaços ou porções maiores demoram mais tempo para serem preparados em relação a alimentos menores.
 5. Para melhores resultados, coloque porções de ingredientes menores na cesta. Cubra o fundo da cesta com apenas uma camada de alimentos.
 6. Para obter os melhores resultados, use produtos congelados prontos para assar. Ao preparar alimentos feitos em casa para cozimento, lembre-se de que eles podem ficar claros e menos crocantes.
 7. Recomenda-se sacudir os alimentos durante o preparo para que o resultado se ja ainda melhor, e para que os alimentos cozinhem por completo.
 8. Ao assar batatas frescas, recomenda-se secá-las bem com papel absorvente. Antes de colocá-las na cesta, pincele com um pouco de óleo ou azeite para obter um resultado mais crocante.
 9. Todos os petiscos preparados no forno também podem ser preparados na AIR FRYER ARF 1205.
 10. Use massa pré-cozida para preparar petiscos recheados rapidamente e com mais facilidade.
 11. Além disso, a massa pré-cozida demora menos tempo para ser preparada do que a massa feita em casa.
 12. Também é possível utilizá-la para preparar pratos mais complexos com a utilização de uma forma ou refratário que caiba na cesta, ou forminhas de empadas ou muffins de alumínio ou silicone. Mesmo os alimentos com molhos ou caldos e pequenos refogados podem ser preparados na AIR FRYER ARF 1205.
 13. Com a utilização de revestimentos, como papel alumínio ou papel manteiga, no fundo da cesta, é possível o preparo de bolos, biscoitos, cookies, muffins, etc. Considere que ao cobrir o fundo da cesta, a circulação do fluxo (de ar) é reduzida, diminuindo o desempenho do cozimento. Para isso, recomenda-se aumentar o tempo de preparo.
- Verduras e legumes que podem ser grelhados na AIR FRYER ARF 1205: berinjela, pimentão, cebolas, abobrinha, espigas de milho e pimentas. Não é
 - Recomendável o cozimento de verduras e legumes, como cenouras, brócolis e vagens, que possuem menor quantidade de água em sua composição.

- Frango, bife, peixes e muitas outras carnes, que geralmente são fritas, grelhadas e assadas, podem ser preparados na AIR FRYER ARF 1205. Carnes e aves empanadas também são preparadas com excelentes resultados.
- É possível pincelar um pouco de óleo sobre os alimentos se desejarem que fiquem mais crocantes.
- Ao fritar pastéis, coloque só uma camada no fundo da cesta e pincele com óleo ou azeite para um resultado mais crocante. Eles devem ser virados durante o preparo.
- Alimentos congelados demoram um pouco mais para serem preparados, porém o resultado é o mesmo dos demais alimentos.
- Se possível, somente acrescente o sal no final do preparo para que os alimentos fiquem com a consistência mais macia.
- Os tempos são apenas sugeridos e pode sofrer interferência da temperatura externa, temperatura do alimento, do tamanho dos pedaços/partes dos alimentos e quantidade de água que o alimento possui.

1.3

COMO LIMPAR

- Limpe o aparelho após o uso.
- Desconecte o plugue da tomada da parede e deixe o aparelho esfriar totalmente.
- Limpe a parte externa do aparelho com pano úmido.
- Nunca utilize utensílios de metal para tentar remover crostas ou sobras de alimento grudado na cuba ou na cesta. Isso poderá danificar o produto.
- Com uma esponja macia, lave a cuba removível com água e detergente.
- Recomenda-se utilizar água morna e um pouco de desengordurante de cozinha para facilitar a limpeza

2.

DICAS DE SEGURANÇA

É recomendável o uso de luvas de proteção térmica para o manuseio seguro durante o preparo de alimentos.

Não permita o contato das mãos com a parte interna do aparelho enquanto estiver ligado. e Nunca ajuste os alimentos no interior do aparelho com as mãos, garfos, ou colheres comuns.

Utilize acessórios adequados com o cabo comprido ou, de preferência, de madeira.

Cuidado ao abrir o produto durante o preparo ou após o término, pois o calor armazenado durante a fritura poderá ser liberado.

Não transporte ou mova a AIR FRYER ARF 1205 durante seu funcionamento ou ainda quente.

2.1.

ANTES DE UTILIZAR A AIR FRYER ARF 1205

Limpe o exterior do aparelho com um pano úmido. Seque bem com um pano macio ou toalha de papel. Limpe os acessórios por completo com água quente, pouco detergente e uma esponja não abrasiva.

2.2.

UTILIZAÇÃO DO APARELHO

1. Conecte o plugue a uma tomada elétrica.
2. É recomendado fazer o preaquecimento da AIR FRYER ARF 1205 antes de iniciar o preparo dos alimentos.
3. Para fazer o preaquecimento, gire o botão "Timer" (Item 5) para 5 minutos e o botão de temperatura (Item 4) a 200°C. As lâmpadas-piloto (vermelha e verde) (Item 2 e 3) acenderão, indicando o funcionamento do produto. A luz verde (Item 3) ficará acesa durante o preaquecimento. Quando a AIR FRYER ARF 1205 atingir a temperatura ideal para receber os alimentos, a luz verde irá se apagar. O preaquecimento leva em torno de 4 a 6 minutos. Caso a luz verde desligue antes, significa que sua AIR FRYER ARF 1205 já está preaquecida e você pode iniciar o preparo.

NOTA: Durante o processo de cozimento com ar quente, a luz indicadora de aquecimento (Item 3) acenderá e apagará de tempos em tempos. Isso indica que o elemento de aquecimento é ligado e desligado para manter a temperatura definida.

4. Em uma superfície plana, levante a alça da cesta e abra a porta (Item 12), retire a cesta removível (Item 10) e coloque os alimentos na cesta.

NOTA: As partes metálicas da AIR FRYER ARF 1205 estarão quentes. Utilize luvas térmicas para evitar acidentes.

5. Coloque a Cesta (Item 10) no compartimento interno do produto e feche a Porta (Item 12)
6. Gire o botão de controle de temperatura (Item 4) até a temperatura desejada. Consulte a Tabela de "Tempo e Temperatura" na próxima página.
7. Para ligar o aparelho, gire o botão "Timer" (Item 5) até o tempo desejado.

Dica: Recomenda-se verificar o cozimento dos alimentos na metade do tempo do preparo, retirar a cesta e sacudi-la para desgrudar alimentos que possam estar colados.

É indicado virá-los para um cozimento mais uniforme. Recoloque a cesta novamente na AIR FRYER ARF 1205 para continuar o preparo.

ATENÇÃO: Durante o uso, mantenha a alça abaixada e encaixada complemente.

ATENÇÃO: Evite apertar o botão da Cesta enquanto estiver manuseando.

8. Quando o Timer (Item 5) emitir o sinal sonoro, o tempo de preparo estará finalizado. Retire o compartimento da AIR FRYER ARF 1205, colocando-o em uma superfície resistente ao calor.

NOTA: Para desligar o aparelho manualmente, basta girar o botão Timer até O (Item 5)

9. Verifique se os alimentos estão prontos. Caso não estejam, ajuste o Timer (Item 3) com alguns minutos extras.

10. Para remover os alimentos, levante a alça da Cesta e retire-a do aparelho.

2.3.


TABELA DE TEMPOS E TEMPERATURAS




Alimentos	Quantidade mín/máx. (g)	Tempo (mín)	Temperatura (°C)
Batatas Palito Congeladas	200 a 500	12 - 20	200
Batatas Palito Caseiras	200 a 500	18 - 30	180
Pão de Queijo Coquetel	200 a 300	10 - 15	180
Coxas de Frango	100 a 500	10 - 15	200
Nuggest de Frango	100 a 500	18 - 30	200
Filé de Frango	100 a 500	10 - 18	180
Medalhões de Carne	100 a 500	13 - 20	180
Costela de Porco	100 a 500	15 - 30	180
Hamburguer	100 a 300	7 - 14	180
Peixe	100 a 400	6 - 15	180
Cupcake	5 unidades	10 - 12	200


Obs: Os tempos sugeridos não consideram o tempo necessário para aquecimento do aparelho (quando a luz verde apaga).

Entre em contato conosco!

 **3649-8900** – Capitais e Regiões Metropolitanas.

 **0800 284 5032** – demais localidades

 **contato@amvox.com.br**

 **(71) 99267-0131** (apenas mensagens)



AmvoxBrasil @amvox_ AmvoxBrasil

Siga-nos nas redes sociais!

www.amvox.com.br

AmvoX[®]