

■ Antes da primeira utilização

- Limpe a churrasqueira e seus acessórios. Lave com detergente neutro. Não utilize objetos cortantes ou abrasivos como esponja de aço ou saponáceos. Seque bem todas as peças;
- Quando ligado à tomada pela primeira vez, a grelha poderá exalar um cheiro peculiar e emitir uma quantidade elevada de fumaça. É recomendado aguardar cerca de 5 minutos antes de colocar a comida na grelha.

Amvox



LINHA LAR

CHURRASQUEIRA ELÉTRICA
ACH 1500 / 1500-2

MANUAL DE INSTRUÇÕES



■ SAC (Serviço de Atendimento ao Consumidor):

1. Telefones: ☎ 0800 284 5032 | 71 3649-8900
segunda a sexta, das 9 às 16h.
2. Site: 🌐 www.amvox.com.br | 💬 Chat online
3. Redes sociais: 📱 [amvoxbrasil](#) | Facebook, Twitter,
Instagram, Youtube, WhatsApp (71 9267-0131 apenas para recebimento de
mensagens).

Reistar
Indústria e Comércio de Eletrônicos Ltda.

Antes de usar o seu produto, leia atentamente o manual de instruções.

CONHECENDO SEU PRODUTO



1. Termostato com seletor de temperatura
2. Lâmpada indicadora de resistência ligada
3. Alças para transporte
4. Grelha com regulagem de altura
5. Reservatório de água
6. Cabo de força

- Limpar a resistência e partes elétricas apenas com um pano seco.
- Limpar a grelha e a bandeja com água morna e detergente neutro. Secar completamente antes de guardá-la com pano ou papel toalha.
- Não usar produtos de limpeza abrasivos ou esponjas de aço para limpar a bandeja e a grelha.

Descarte



Proteção ambiental:

A churrasqueira elétrica não deve ser descartada em lixos comuns. Procurar uma unidade de lixo reciclável para o descarte.

Características técnicas

MODELO	ACH-1500	ACH-1500-2
TENSÃO	127V	220V
DIMENSÕES DA CAIXA		
Altura	35,5cm	35,5cm
Largura	48cm	48cm
Profundidade	8,5cm	8,5cm
DIMENSÕES DO PRODUTO		
Altura	9,5cm	9,5cm
Largura	47cm	47cm
Comprimento	35cm	35cm
DIMENSÕES DA RESISTÊNCIA		
Largura	32cm	32cm
Comprimento	18cm	18cm

Dúvidas Frequentes

DUVIDA	POSSÍVEIS CAUSAS	RESPOSTA
Minha Churrasqueira não está ligando	Plugue mal encaixado	Verifique se o plugue está encaixado corretamente
	Voltagem	Verifique na parte inferior do produto se a voltagem corresponde com o da sua residência
	Montagem	Verifique se as partes foram montadas corretamente de acordo com o item "Como Montar e usar a churrasqueira"
A carne está demorando para esquentar	Nível de Água	Verifique se o nível de água está superior a 1,5L e inferior a 2,5L
	Corrente de ar	Evite posicionar em locais com muita corrente de ar, pois pode prejudicar o desempenho do produto
Esta vazando Água	Nível de Água	Verifique se o nível de água está superior 2,5L
Posso utilizar Carvão ou combustíveis?	-	Não
Quais superfícies posso utilizar para posicionar minha churrasqueira?	-	Granito, Mármore, Cerâmica, Alvenaria, madeiras maciças

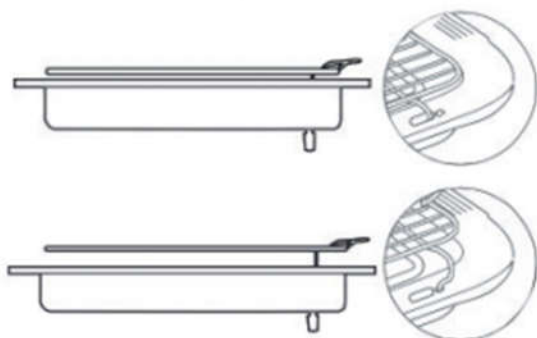
Observações

Termostato com seletor de temperatura

1. Gire o botão no sentido horário para ligar a sua churrasqueira e escolha o nível desejado de aquecimento para o seu alimento.
2. Para desligar a churrasqueira gire no sentido anti-horário até a posição "0".
3. A sua churrasqueira possui uma lâmpada piloto que indica quando a churrasqueira atingiu o nível de temperatura escolhido.
4. A lâmpada liga e desliga indicando que a resistência está operando para deixar o produto na temperatura selecionada.

Grelha com ajuste de altura

1. A grelha da sua churrasqueira possui dois níveis de altura.
2. Para utilizar o nível mais baixo (mais perto da resistência) basta encaixar os pés da grelha nas aberturas maiores da bandeja.
3. Para utilizar o nível mais alto basta encaixar os pés da grelha nos furinhos menores da bandeja.



Limpeza e manutenção

- Antes de limpar a churrasqueira, sempre verifique se a mesma não se encontra ligada à tomada. Espere a churrasqueira esfriar completamente antes de executar a limpeza.
- Nunca ligue a resistência caso a mesma não esteja corretamente encaixada na bandeja.
- Nunca mergulhar a churrasqueira na água nem lavar a resistência, cabo e partes elétricas.

DIMENSÕES DO RECIPIENTE PARA ÁGUA

Altura	5cm	5cm
Largura	47cm	47cm
Comprimento	29,5cm	29,5cm

DIMENSÕES DA GRELHA

Largura	38cm	38cm
Comprimento	22cm	22cm

OUTROS

Potência	1.800W	2.000W
Consumo	1.8kWh	2.0kWh
Peso bruto	1,96kg	1,96kg
Peso líquido	1,7kg	1,7kg

Advertência

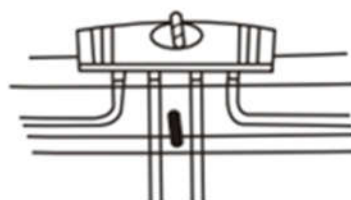
1. Certifique-se de que a voltagem das tomadas são a mesma que a da churrasqueira.
2. Nunca cubra a grelha com papel alumínio, papel filtro ou qualquer outro tipo de utensílio doméstico.
3. Quando em uso, a temperatura do aparelho poderá ser alta. Não toque nas partes que não sejam de plástico.
4. Sempre encher a bandeja com água antes de ligar o aparelho. Deve-se manter uma quantidade de água na bandeja de no mínimo 1,5L e no máximo 2,5L.
5. Cuidado para não derramar a água sobre a resistência e partes aquecidas.
6. Carvão ou combustíveis em geral não devem ser usados na churrasqueira.
7. O compartimento e a resistência ficam extremamente quentes durante o uso. Evite queimaduras e espere até o total esfriamento antes de manuseá-la.
8. Antes de usar, verifique se a churrasqueira encontra-se em uma superfície estável. Quando a churrasqueira estiver em uso, evite posicioná-la diretamente contra a parede ou outros objetos (a fim de evitar superaquecimento da mesma).

9. É importante supervisionar a churrasqueira quando estiver em uso.
10. A churrasqueira é apenas para uso doméstico e aplicações similares, tais como: cozinhas pessoais ou de lojas, escritórios e outros ambientes de trabalho; casas ou apartamentos e outros tipos de ambientes residenciais.
11. Mantenha qualquer tipo de material inflamável afastado da churrasqueira.
12. Mantenha a churrasqueira sobre uma superfície resistente ao calor (Granito, Mármore, Cerâmica, Alvenaria, madeiras maciças)
13. Para carregar a churrasqueira, segure apenas pelas partes de plástico.
14. Sempre esvazie a churrasqueira e deixe-a esfriar antes de guardá-la.
15. Sempre desconecte a churrasqueira da tomada quando não estiver em uso, antes de limpá-la ou quando apresentar defeitos durante o uso.
16. Todos os reparos elétricos no aparelho devem ser executados por uma pessoa qualificada. Em quaisquer casos de defeito ou mau funcionamento, procurar a autorizada mais próxima. Nunca tente reparar o aparelho.
17. Evitar o uso de extensões. Caso for necessário, pedir a orientação de um electricista.
18. Este aparelho não foi projetado para ser utilizado por crianças ou pessoas com capacidades físicas, sensoriais ou mentais reduzidas, ou falta de conhecimento e experiência, a não ser que acompanhadas por um supervisor ou instrutor, responsável por sua segurança.
19. O fabricante não se responsabiliza pelo uso indevido ou de maneiras da qual não esteja descritas neste manual.
20. Recomenda-se que as crianças sejam vigiadas para assegurar que elas não estejam brincando com o aparelho.
21. Este aparelho não é destinado a ser operado por meio de um temporizador externo ou sistema de controle remoto separado.
22. Se o cordão de alimentação está danificado, ele deve ser substituído pelo fabricante ou agente autorizado ou pessoa qualificada, a fim de evitar riscos.

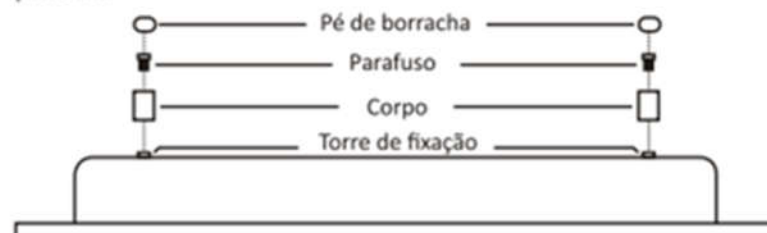
■ Utilização

1. Posicione a Churrasqueira em uma superfície plana e resistente ao calor.
2. Encaixe a haste de suporte da resistência, posteriormente, encaixe a resistência na bandeja coletora de gordura e puxe com o parafuso que acompanha a sua churrasqueira.

- Fixe os pezinhos conforme a figura.



- As partes se encontram dentro da embalagem plástica que acompanha o produto.



- Complete a bandeja com água até o limite máximo indicado dentro da bandeja, sem exceder. O limite máximo é de 2L.



- Ligue-a na tomada e ajuste o termostato na temperatura mais alta (máx). Pré-aqueça por aproximadamente 5 minutos antes do uso. Jamais utilize com menos de 1,5L.
- Coloque o alimento a ser assado sobre a grade, respeitando os limites da mesma. Observe sempre o nível de água, evitando que esvazie e deixe a cuba desprotegida. Se necessário, retire do plugue e complete o nível de água novamente.

ATENÇÃO: Ao grelhar alimentos delicados ou para aquecê-los, deixe o termostato na temperatura mais baixa (min). A água da bandeja irá evaporar durante o uso da churrasqueira, portanto caso seja necessário, encha-a novamente (cuidado para não derramar água na resistência. Fazer esta operação com a churrasqueira desligada da tomada). Ao terminar de grelhar os alimentos, gire o termostato para a posição "O" (desligado) e desligue a churrasqueira da tomada.