

# Amvox®

## MANUAL DE INSTRUÇÕES



**Caso queira entrar em contato com nossa central de relacionamento, nossos canais de comunicação são:**

- 1 - Chat on line no site [www.amvox.com.br](http://www.amvox.com.br)
- 2 - Telefones (de segunda a sexta, das 9h às 16h)  
**4000 1779** - Capitais e regiões metropolitanas  
**0800 284 5032** - Demais localidades
- 3 - E-mail: [Contato@amvox.com.br](mailto:Contato@amvox.com.br)
- 4 - 'Fale conosco' no site
- 5 - Caixa Postal (para deixar os recados fora do horário de atendimento. Exclusivo de nossa marca)
- 6 - Whatsapp **(71) 9267-0131** - Ratificamos que este número é apenas para recebimento de mensagens via whatsapp, sendo que, é bloqueado para receber e fazer ligações.

ACA 550 STRONDO II



Leia o manual cuidadosamente antes de usar o aparelho

## Medidas de Segurança

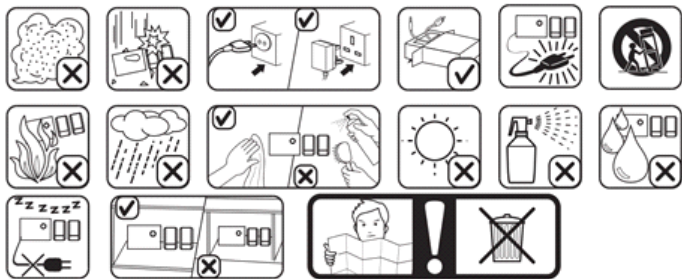
Antes de utilizar seu aparelho, favor ler todo o manual de instruções e as medidas de segurança

Essas instruções devem ser mantidas acessíveis para consulta sempre que necessário.

1. Proteção para ligação elétrica: Não faça emendo ou quaisquer modificações no cabo e no plugue de energia.
2. Ventilação: O aparelho deve ser posicionado em local ventilado. Não o cubra com qualquer tecido ou material que impeça a ventilação do aparelho. Mantenha a caixa amplificada no mínimo 10cm de distância da parede. Não a coloque em cama, sofá, carpetes ou outras superfícies similares.
3. Desmonte da estrutura: Não desmonte a caixa. Choques elétricos podem ocorrer em caso de contato com os componentes elétricos internos.
4. Odor anormal: Caso identifique algum odor anormal ou de queimado, desligue e desplugue da tomada o aparelho. Contate seu fornecedor ou assistência técnica mais próxima.

Nota: A caixa amplificada não pode ser exposta a gotejo ou borrifo de qualquer líquido.

### Atenção às situações abaixo durante o uso



## ESPECIFICAÇÕES

Modelo: ACA 550 STRONDO II

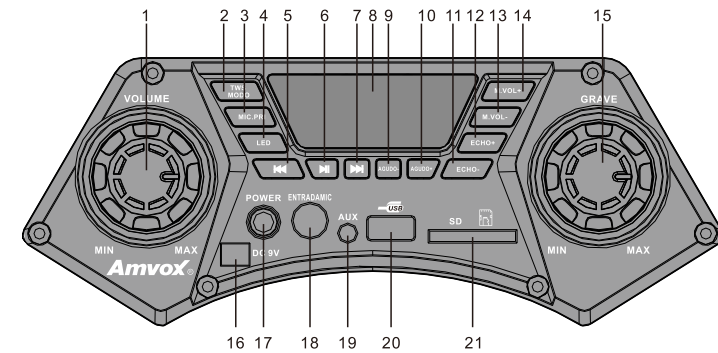
Potência: 550W RMS

Diâmetro do alto-falante: 12"

Consumo máximo de energia: 20W

Resposta de frequência: 60Hz

## 1.FUNÇÕES PAINEL FRONTAL



- 1.Controle do Volume
- 2.TWS – pressione e segure par acionar a função/Modo –pressione apenas uma vez para acionar as opções Bluetooth, FM e Cartão SD.
- 3.PrioridadeMicrofone
- 4.Liga/Desliga LED
- 5.Faixa Anterior
- 6.Tocar / Pausar
- 7.PróximaFaixa
- 8.Display de LED
- 9.AGUDO-
- 10.AGUDO+
- 11.ECHO-
- 12.ECHO+
- 13.MIC VOL-
- 14.MIC VOL+
- 15.Controle dos Graves
- 16.Entrada do Carregador
- 17.ENERGIA LIGA (ON) / DESLIGA (OFF)
- 18.Entrada Microfone
- 19.ÁUDIO
- 20.Entrada USB
- 21.Entrada SD Card

## 2. FUNÇÃO BLUETOOTH

1. Emparelhamento: pressione o botão modo até aparecer o nome "BLUE" no display. O nome "ACA 550 STRONDO II" irá aparecer em seu dispositivo. Um sinal sonoro indicará que a conexão foi bem-sucedida.
2. Reprodução de músicas: pressione o botão Tocar / Pausar para pausar ou reproduzir uma música. Pressione os botões Próxima e Anterior para selecionar a faixa desejada

## 3. FUNÇÃO PASSA PASTA

1. Em modo USB/SD, pressione o botão Próxima pasta e pasta anterior para acessar função passa pasta. Notar que para utilizar essa função, é necessário ter mais de uma pasta no dispositivo.

## 4. TWS

1. Altere o Modo do seu dispositivo para Bluetooth.
2. Pressiona a tecla TWS de qualquer um dos seus aparelhos e irá ouvir um aviso sonoro. Esse aviso confirma que foi conectado e a operação foi concluída com sucesso.
3. Para desconectar, aperte a tecla TWS e irá ouvir um aviso sonoro. Este aviso significa que foi desconectado e operação foi concluída com sucesso.

**Nota: Se o aparelho for desligado sem desconectar, quando for ligado novamente, a conexão ocorrerá automaticamente.**

# Atenção!!

## Desligue o aparelho para carregar

## DÚVIDAS FREQUENTES

Gentileza siga as instruções abaixo caso depre-se com algum desses problemas. Caso o problema persista, entre em contato com o fornecedor ou assistência técnica mais próxima.

PROBLEMA	CAUSA	SOLUÇÃO
Display não acende	1. Tomada não deve estar adequadamente ligada. 2. Tomada quebrada	1. Ajuste ou coloque na tomada o aparelho 2. Trioque a tomada  *Verificar se o aparelho está ligado.
Sem som	1. Cabos não conectados 2. cabos conectados incorretamente 3. Volume baixo	1. Verifique se os cabos de áudio estão devidamente conectados. 2. modo selecionado não correspondente ao modo desejado. 3. Aumente o volume do aparelho.
Som distorcido	1. Volume está muito alto	1. Abaixar o volume do aparelho
Sem sinal de Rádio	1. Rádio não sintonizado 2. Posição de recepção não esta boa	1. Sintonize o rádio. 2. Posicione a antena para local com melhor recepção de sinal.

"Este equipamento não tem direito à proteção contra interferência prejudicial e não pode causar interferência em sistemas devidamente autorizados."