

# **Amvox**<sup>®</sup>

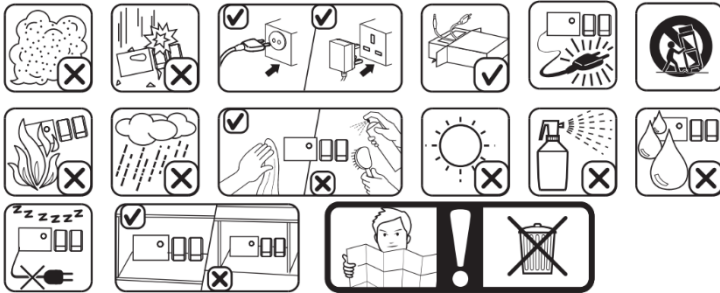
## **MANUAL DE INSTRUÇÕES**



### **HEADPHONE AHP-2401**

Leia o manual cuidadosamente antes de usar o aparelho

## Atenção às situações abaixo durante o uso



## ESPECIFICAÇÕES

**Versão Bluetooth:** V 5.3 JL6955F

**Suporte:** HFP/ HSP/ A2DP/AVRCP

**Tamanho do alto-falante:** 40 mm

**Impedância:** 32 ohms

**Faixa de Frequência:** 20~20KHz

**Profundidade de cancelamento de ruído:** 18~23dB

**Faixa de frequência de cancelamento de ruído:** 50-500Hz

**Faixa de operação:** Espaço aberto, 10M

**Tempo de reprodução de música:** BT e ANC ambos ligados, cerca de 18H

**Tempo de reprodução de música:** Apenas Bluetooth ligado, cerca de 24H

**Tempo de reprodução de música:** Apenas ANC ligado, cerca de 30H

**Bateria:** Bateria recarregável de lítio de 600mAh

**Tensão nominal:** 3,7V

**Fio de carregamento:** USB A para Micro USB

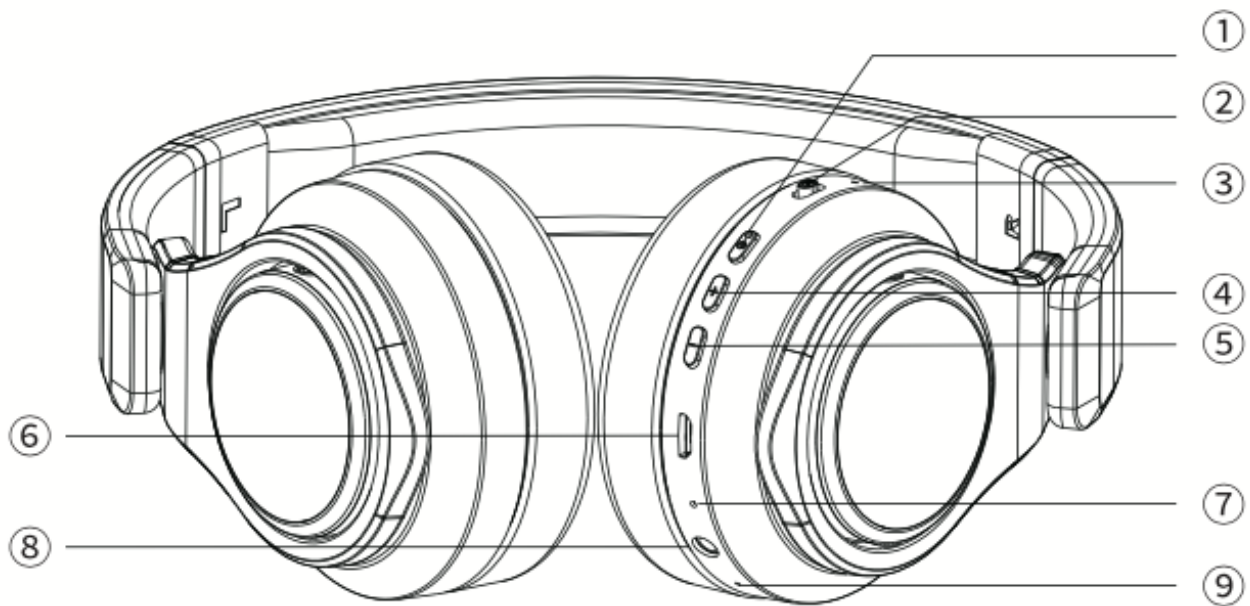
**Linha no cabo:** 3,5 mm a 3,5 mm

Parabéns! Você acaba de adquirir um produto **AMVOX** desenvolvido com alto padrão de tecnologia, qualidade e eficiência!

## RECOMENDAÇÕES INICIAIS

1. Leia atentamente todo o manual de instruções antes de utilizar o aparelho. Essas instruções devem estar acessíveis para consulta, sempre que for necessário.
2. Preste atenção em todos os avisos e precauções. Esses avisos são importantes para o bom funcionamento e a segurança no manuseio do aparelho.
3. O aparelho deve ser colocado em local ventilado ou com bom fluxo de ar. Não bloqueie as entradas de ventilação do aparelho. Não o cubra com qualquer tecido ou material que impeça sua ventilação.
4. Utilize apenas um pano seco ou uma flanela para efetuar a limpeza. Panos umedecidos ou molhados podem danificar os componentes internos do aparelho. Nunca pulverize ou derrame sobre o produto nenhum tipo de líquido.
5. Não aplique força para limpar o alto-falante, pois pode danificá-lo.
6. Não deve ser exposto à locais empoeirados como depósitos, praias, propriedades rurais, etc. A poeira produzida por esses ambientes podem se alojar nas partes móveis do alto-falante e comprometer seu bom funcionamento.
7. Não deixe-o próximo à fontes de calor ou ambientes com altas temperaturas.
8. Desconecte da tomada em caso de tempestades ou caso não for utilizá-lo por longos períodos de tempo.
9. Não tente fazer reparos ou manutenções no aparelho por conta própria. Os componentes internos podem causar choque elétrico. Caso seja necessário, procure uma assistência técnica autorizada.
10. Caso identifique algum odor anormal, desligue o aparelho imediatamente e contate seu fornecedor.
11. O som de alto nível por muito tempo danificará sua audição. Por favor, evite usar em volume de alto nível, especialmente em uso prolongado.
12. Por favor, desligue o fone de ouvido e coloque-o na caixa para evitar danos, arranhões ou deformação do suporte quando muito tempo sem uso. Para prolongar a vida útil da bateria, carregue a cada 3 semanas.
13. O audiologista sugere não ajustar o volume para um nível muito alto e continuar tocando. Se ocorrer zumbido, diminua o volume ou pare de tocar, não aumente o volume repentinamente. Aumente o volume lentamente para evitar danos auditivos causados por volume alto.
14. Não use o fone de ouvido em locais perigosos ou onde não possa ouvir o som externo.

## BOTÕES



1. MAIN: ON/OFF & PLAY/PAUSE
2. CANCELAMENTO DE RUÍDO ON/OFF
3. LED CANCELAMENTO DE RUÍDO
4. VOLUME+ / PRÓXIMA MÚSICA
5. VOLUME - / MÚSICA ANTERIOR
6. ENTRADA MICRO USB
7. INDICADOR DE CARREGAMENTO E CONEXÃO BLUETOOTH
8. ENTRADA 3.5 mm
9. MICROFONE

## CONECTANDO SEU APARELHO

### 1. LIGANDO O APARELHO

Segure o botão MAIN por 3 segundos para ligar e desligar. Para usar o fone de ouvido pela 1ª vez, você precisa segurar o MFB por 5 segundos para entrar no modo de emparelhamento.

### 2. PAREANDO

Para emparelhar o fone de ouvido com um novo dispositivo: Segure o botão MAIN por 5 segundos. O fone de ouvido entra no modo de emparelhamento e a luz branca começará a piscar rapidamente.

Ative o recurso Bluetooth em seu telefone ou dispositivos Bluetooth e configure-o para procurar dispositivos Bluetooth. Selecione "AMVOX AHP 2401" na lista de dispositivos encontrados em seu telefone ou dispositivos Bluetooth.

Quando conectado com sucesso, a luz branca permanecerá acesa. Agora você pode usar o fone de ouvido para ouvir música ou fazer chamadas telefônicas. A luz branca piscará uma vez a cada 5 segundos quando estiver em uso.

Quando você precisar conectar o fone de ouvido novamente, você só precisa abrir o fone de ouvido segurando o MFB por 3 segundos. O fone de ouvido conectará automaticamente o dispositivo que foi conectado anteriormente com sucesso.

## **FUNÇÕES**

### **1. CANCELAMENTO DE RUÍDO**

Pressione o botão CANCELAMENTO DE RUÍDO para cima para ativar a função. O indicador CANCELAMENTO DE RUÍDO verde acenderá quando estiver funcionando. Pressione o botão CANCELAMENTO DE RUIDO para baixo para desativar a função.

### **2. LIGAÇÃO**

Atender chamadas telefônicas: Pressione o botão MAIN para atender chamadas quando houver uma chamada telefônica recebida.

Rejeitar Chamada Telefônica: Segure o MAIN por 2 segundos.

Rediscar: Pressione o MAIN duas vezes rapidamente para chamar o último número das chamadas recentes.

### **3. ASSISTENTE DE VOZ**

Pressione o MAIN três vezes rapidamente para ativar a função de assistente de voz.

### **4. OUVIR MÚSICA**

Durante a reprodução de música, pressione MAIN uma vez para pausar e pressione um novamente para continuar tocando. Segure o botão "+" por 2 segundos para tocar a próxima música; segure o botão "-" por 2 segundos para reproduzir a música anterior.

No modo de música ou no modo de conversa: pressione rapidamente o botão "+" para aumentar o volume; pressione rapidamente o botão "-" para diminuir o volume.

### **5. MODO PASSIVO (CABO 3,5 mm)**

Você pode usar o BT Headphone como um fone de ouvido com fio. Basta conectar o fone de ouvido ao seu MP3 player com cabo de áudio de 3,5 mm. A inserção de um plugue de cabo de áudio desativa a funcionalidade sem fio.

### **6. CARREGAMENTO DE BATERIA**

Quando você usa o fone de ouvido e ouve um tom de aviso "LOW BATTERY", use nosso cabo de carregamento padrão para carregar o fone de ouvido. A luz LED ficará vermelha durante o carregamento e ficará branca quando a bateria estiver totalmente carregada. Não use a fonte de alimentação acima de 5V/1.5A para carregar o fone de ouvido.

## FALHAS NO APARELHO


Durante a vida útil do aparelho alguns defeitos ou falhas podem surgir. Siga as instruções abaixo para solucionar o problema. Caso o problema persista ou não estiver na descrição abaixo, procure uma assistência técnica especializada.


<b>PROBLEMA</b>	<b>CAUSA</b>	<b>SOLUÇÃO</b>
<i>Aparelho Não liga</i>	<ol style="list-style-type: none"><li>1. <i>Bateria sem carga .</i></li><li>2. <i>Carregador conectado incorretamente</i></li></ol>	<ol style="list-style-type: none"><li>1. <i>coloque o aparelho no carregador.</i></li><li>2. <i>Conecte o carregador na tomada e o pino na entrada de alimentação</i></li></ol>
<i>Sem som</i>	<ol style="list-style-type: none"><li>1. <i>Volume baixo no produto</i></li><li>2. <i>Volume baixo no dispositivo móvel</i></li><li>3. <i>Aparelho com “mudo” ativado</i></li></ol>	<ol style="list-style-type: none"><li>1. <i>Aumente o volume.</i></li><li>2. <i>Aumente o volume do smartphone ou dispositivo bluetooth.</i></li><li>3. <i>Pressione o botão MUDO</i></li></ol>
<i>Som distorcido ou abafado</i>	<ol style="list-style-type: none"><li>1. <i>Volume está muito alto</i></li><li>2. <i>Bateria fraca</i></li></ol>	<ol style="list-style-type: none"><li>1. <i>Abaixe o volume do aparelho</i></li><li>2. <i>Conecte o aparelho no carregador</i></li></ol>
<i>Não conecta Bluetooth</i>	<ol style="list-style-type: none"><li>1. <i>Dispositivo fora de alcance</i></li><li>2. <i>Erro de sincronização.</i></li><li>3. <i>Lista de pareamento com muitos dispositivos salvos</i></li></ol>	<ol style="list-style-type: none"><li>1. <i>Certifique-se que o aparelho está num raio de 10 metros do dispositivo bluetooth</i></li><li>2. <i>Reinicie seu smartphone. Desligue o aparelho. Espere 5 segundos e ligue novamente.</i></li><li>3. <i>Verifique em seu dispositivo bluetooth a lista de dispositivos pareados e remova os que não utiliza.</i></li></ol>

“Este equipamento não tem direito à proteção contra interferência prejudicial e não pode causar interferência em sistemas devidamente autorizados.”


Para maiores informações, consulte o site da Anatel: [www.gov.br/anatel/pt-br](http://www.gov.br/anatel/pt-br).

## Entre em contato conosco!

 **3649-8900** – Capitais e Regiões Metropolitanas.

 **0800 284 5032** – demais localidades

 **contato@amvox.com.br**

 **(71) 99267-0131** (apenas mensagens)



AmvoxBrasil @amvox\_ AmvoxBrasil

Siga-nos nas redes sociais!

**Amvox**<sup>®</sup>

[www.amvox.com.br](http://www.amvox.com.br)